



## Uponor Smart actuador S

Código Uponor

1087778

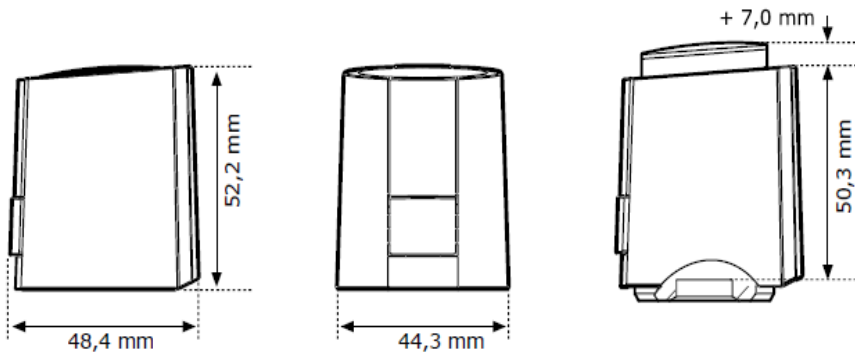
## Uponor Smart actuador S

Características Técnicas	
Marcaje	CE-EAC
Tensión	24 V AC/DC, +20% -10%
Potencia de servicio	1 W
Corriente máxima de entrada	< 300 mA para 2 min máximo
Fuerza	100 N +5%
Carrera	5,0 mm
Grado de protección	IP 54
Temperatura ambiente	0 °C a 60 °C
Temperatura de almacenamiento	-25 °C a 60 °C

**Uponor Hispania S.A.U.**  
Oficinas Centrales y Plataforma Logística

Pol. Ind. Las Monjas      T +34 91 685 36 00  
Senda de la Chirivina, s/n.      T +34 902 100 240  
28935 Móstoles      F +34 91 647 32 45  
Madrid      W [www.uponor.es](http://www.uponor.es)

## Dimensiones



**Uponor Hispania S.A.U.**  
Oficinas Centrales y Plataforma Logística

Pol. Ind. Las Monjas      T +34 91 685 36 00  
Senda de la Chirivina, s/n.      T +34 902 100 240  
28935 Móstoles      F +34 91 647 32 45  
Madrid      W [www.uponor.es](http://www.uponor.es)